

СЕРИЯ AR11E

ЧЕТВЕРТЬБОРОТНЫЕ В МЕТАЛЛИЧЕСКОМ КОРПУСЕ, ДЛЯ УПРАВЛЕНИЯ ЗАПОРНОЙ АРМАТУРОЙ

Ex
EAC

ОСОБЕННОСТИ

- ✓ Взрывозащищённое исполнение 1 Ex db IIC T5 Gb X (опционально)
- ✓ Визуальный индикатор положения.
- ✓ Стандарт присоединения арматуры ISO 5211.
- ✓ Наличие ручного дублёра с маховиком.
- ✓ Штатно установленные электромеханические концевые выключатели.
- ✓ Встроенный ограничитель момента (для моделей AR11E015 и выше).
- ✓ Назначенный срок службы составляет 15 лет.

ОБЩАЯ ИНФОРМАЦИЯ

Крутящий момент	50 – 6000Нм
Диапазон температур окружающей среды при эксплуатации	От -40°C до +70°C (от -60°C - опционально)
Концевые выключатели	2 x SPDT (открытие/закрытие, 250В/50, 10А)
Дополнительные сигнальные концевые выключатели	2 x SPDT (открытие/закрытие, 250В/50, 10А)
Ограничитель момента	Закрытие/открытие в каждую сторону датчик SPDT, 250В/50, 10А
Напряжение питания	220В/50, 380В/50; 24В пост. ток
Режим работы	S2 – 15 мин. кратковременный (открыть/закрыть), S4 – ПВ 25% повторно-кратковременный (регулирование)
Степень защиты	IP67 (IP68 - опционально)
Термозащита	Отключение 115°C ±5°C / включение 97°C ± 5°C

МАТЕРИАЛЫ

Корпус	Алюминиевый сплав
Шток	Углеродистая сталь
Смотровое окно	Поликарбонат

ТЕХНИЧЕСКИЕ ХАРАКТЕРИСТИКИ

Модель	Макс.кр. момент (Нм)	Время откр/закр (90°/сек)	Вал привода, мм			Номинальный ток (А)			ISO 5211	Масса (кг)
			Квадрат	Вал со шпонкой	Глубина	220В 50 Гц	380В 50 Гц	24В пост.		
AR11E005	50	22	14x14	макс. Ø20,0	40	0,49	0,25	3,86	F05/F07	7,5
AR11E008	80	22	14x14	макс. Ø20,0	40	0,51	0,25	5,59	F07	7,5
AR11E010	100	22	14x14	макс. Ø20,0	40	0,54	0,28	6,43	F07	7,5
AR11E015	150	25	17x17	макс. Ø22,0	45	0,71	0,32	-	F07/F10	17,3
AR11E020	200	25	17x17	макс. Ø22,0	45	0,86	0,35	7,60	F07/F10	17,3
AR11E030	300	31	22x22	макс. Ø35,0	45	1,39	0,39	7,60	F10/F12	22
AR11E050	500	31	27x27	макс. Ø35,0	45	1,87	0,58	12,30	F10/F12	23
AR11E060	600	31	27x27	макс. Ø35,0	45	1,95	0,59	14,50	F10/F12	23
AR11E080	800	37	36x36	макс. Ø45,0	45	1,66	0,94	18,30	F12/F14	29
AR11E120	1200	37	36x36	макс. Ø45,0	45	1,98	1,07	-	F12/F14	29
AR11E150	1500	93	//	макс. Ø45,0	65	1,95	0,56	13,70	F14/F16	77
AR11E200	2000	112	//	макс. Ø45,0	65	1,76	0,86	18,30	F14/F16	83
AR11E300	3000	112	//	макс. Ø45,0	65	1,98	0,93	18,30	F14/F16	83
AR11E400	4000	185	//	макс. Ø45,0	65	1,72	0,94	18,30	F14/F16	83
AR11E500	5000	185	///	макс. Ø45,0	65	1,75	1,01	-	F14/F16	83
AR11E600	6000	185	//	макс. Ø45,0	65	2,31	1,07	-	F14/F16	83

ОПЦИИ

- ✓ Стандартный температурный режим (для температуры окружающей среды от -20°C до +70°C).
- ✓ VLT - сверхнизкотемпературный режим (для температуры окружающей среды от -60°C до +70°C).
- ✓ BAT - со встроенной батареей, положение безопасности НЗ или НО (функция безопасности).
- ✓ QUI** - быстродействующее исполнение.
- ✓ MID - 3-х позиционное положение привода со средним положением.
- ✓ Угол поворота 180°, 270°.
- ✓ IP68 - степень защиты от внешних воздействий.
- ✓ POSI/POSI10 - позиционер, управляющий сигнал вход/выход 4-20 мА / 0-10 В.
- ✓ TR - с трансмиттером, сигнал обратной связи 4-20 мА.
- ✓ POTE/POTE10 - с потенциометром, сигнал обратной связи 0-1 кОм / 0-10 кОм.
- ✓ INT/* - интеллектуальный блок управления (управление по месту размещения и удаленно до 100 м).
- ✓ Поддержка цифровых протоколов (HART, Modbus-RTU, Profibus-DP, Foundation Fieldbus, Device Net) для интеллектуального блока INT/N.
- ✓ Ex - взрывозащищённое исполнение 1 Ex db IIC T5 Gb X.

ЗАПЧАСТИ И АКСЕССУАРЫ

Иллюстрация	Наименование	Описание
	MK-***	Монтажный комплект для арматуры
	RED-***	Кабельные вводы
	MK.V***	Сменные втулки

МОНТАЖ И СХЕМА ПОДКЛЮЧЕНИЯ

Установочное положение привода вертикально вверх, не рекомендуется устанавливать в перевернутом виде. Схема подключения указана в технической документации (QR-код внизу страницы) и может быть предоставлена по запросу.

СПЕЦИАЛЬНОЕ ИСПОЛНЕНИЕ

Возможно специальное индивидуальное исполнение вне рамок опций. Возможность изготовления уточняется после заполнения опросных листов.



КОДИРОВКА ДЛЯ ЗАКАЗА

AR11E120.LT.BAT.QUI4/140.MID.180.IP68.INT/N.FF.220/50.Ex

Серия электропривода:
AR11E – четвертьоборотный, металлический корпус

Типоразмер привода:
005 – макс. крут. момент 50 Нм
008 – макс. крут. момент 80 Нм
010 – макс. крут. момент 100 Нм
015 – макс. крут. момент 150 Нм
020 – макс. крут. момент 200 Нм
030 – макс. крут. момент 300 Нм
050 – макс. крут. момент 500 Нм
060 – макс. крут. момент 600 Нм
080 – макс. крут. момент 800 Нм
120 – макс. крут. момент 1200 Нм
150 – макс. крут. момент 1500 Нм
200 – макс. крут. момент 2000 Нм
300 – макс. крут. момент 3000 Нм
400 – макс. крут. момент 4000 Нм
500 – макс. крут. момент 5000 Нм
600 – макс. крут. момент 6000 Нм

Диапазон температур окружающей среды при эксплуатации:
отсутствует – для температуры -20°C+70°C
LT – для низкой температуры -40°C+70°C (базовое исполнение)
VLT – для сверхнизкой температуры окружающей среды от -60°C+70°C

Резервное питание:
отсутствует – базовое исполнение
BAT – со встроенным аккумулятором, кроме AR11E120
– AR11E300, только для LT, 220В/50 и 24В пост. тока
(Положение безопасности НЗ или НО устанавливается при настройке)

Быстродействующее исполнение:
отсутствует – базовое исполнение для AR11E010: QUI3/20, QUI5/25, QUI7/35, QUI11/50
для AR11E020: QUI4/40, QUI8/70, QUI11/50
для AR11E030: QUI3/40, QUI5/55, QUI7/80, QUI10/110, QUI15/150
для AR11E060: QUI3/80, QUI5/110, QUI7/160, QUI10/220, QUI15/300
для AR11E080: QUI4/100, QUI6/150, QUI9/250, QUI12/300, QUI18/400
для AR11E120: QUI4/140, QUI6/200, QUI9/300, QUI12/400, QUI18/600
Примечание: QUI/** – функция быстродействия, где * – скорость открытия/закрытия, сек; ** – крутящий момент, Нм.

Угол поворота:
отсутствует – 0-90° (базовое исполнение)
180 – 0-180°
270 – 0-270°

Положение привода:
отсутствует – двухпозиционный (базовое исполнение)
MID – трёхпозиционный (со средним положением)

Взрывозащита:
отсутствует – общепром. исполнение
Ex – взрывозащищенное исполнение

Исполнение по напряжению питания:
220/50 – однофазное исполнение, 230 В, 50 Гц ± 10%
380/50 – трехфазное исполнение, 400 В, 50 Гц ± 10%
24/DC – 24В пост.тока

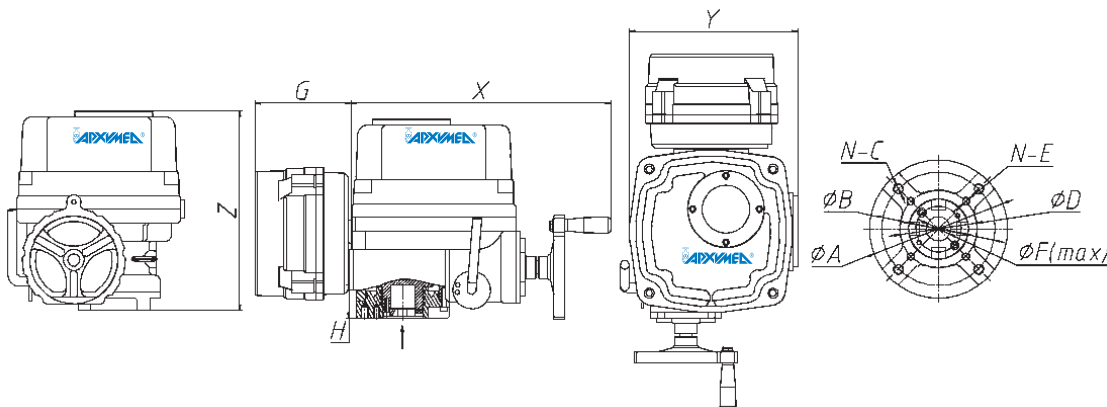
Протокол (только для интеллект. блока INT/N):
DN – Device Net
FF – Foundation Fieldbus
HR – HART
MB – Modbus RTU
PB – Протокол Profibus DP

Опции: отсутствует – базовое исполнение
POTE – потенциометр, сигнал обратной связи 0-1 кОм
POTEIO – потенциометр, сигнал обратной связи 0-10кОм
TR – трансмиттер, сигнал обратной связи 4-20мА
POS1 – позиционер, управляющий сигнал вход/выход 4-20мА
POS10 – позиционер, управляющий сигнал вход/выход 0-10 В
INT/O – интеллектуальный модуль управления с внешним блоком ручного управления, световые индикаторы работы привода. Режим работы: открытие/закрытие
INT/L – интеллектуальный модуль управления с внешним блоком ручного управления, ЖК-дисплей с символической индикацией. Режим работы: регулирование, открыть/закрыть
INT/N – интеллектуальный модуль управления с внешним блоком ручного управления, ЖК-дисплей с точечной графической индикацией. Режим работы: регулирование, открыть/закрыть

Степень защиты оболочки (IP):
отсутствует – IP67 (базовое исполнение)
IP68 – степень защиты IP68 (*по запросу)

ГАБАРИТНЫЕ РАЗМЕРЫ

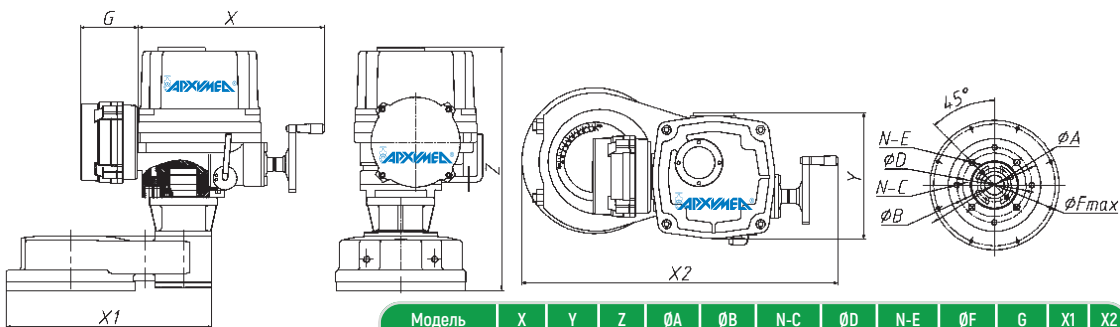
AR11E005-AR11E120



Модель	X	Y	Z	ØA	ØB	N-C	ØD	N-E	ØF	G	H
AR11E005	260	161	236	Ø90	Ø70	4-M8	Ø50	4-M6	Ø20	140	40
AR11E008	260	161	236	Ø90	Ø70	4-M8	-	-	Ø20	140	40
AR11E010	260	161	236	Ø90	Ø70	4-M8	-	-	Ø20	140	40
AR11E015	351	227	270	Ø125	Ø102	4-M10	Ø70	4-M8	Ø22	140	45
AR11E020	351	227	270	Ø125	Ø102	4-M10	Ø70	4-M8	Ø22	140	45

Модель	X	Y	Z	ØA	ØB	N-C	ØD	N-E	ØF	G	H
AR11E030	367	242	290	Ø150	Ø125	4-M12	Ø102	4-M10	Ø35	140	55
AR11E050	367	242	290	Ø150	Ø125	4-M12	Ø102	4-M10	Ø35	140	55
AR11E060	367	242	290	Ø150	Ø125	4-M12	Ø102	4-M10	Ø35	140	55
AR11E080	410	276	330	Ø180	Ø140	4-M16	Ø125	4-M12	Ø45	140	65
AR11E120	410	276	330	Ø180	Ø140	4-M16	Ø125	4-M12	Ø45	140	65

AR11E150-AR11E600



Модель	X	Y	Z	ØA	ØB	N-C	ØD	N-E	ØF	G	X1	X2
AR11E150	410	276	330	Ø285	Ø165	4-M18	Ø140	4-M16	Ø45	140	454	696
AR11E200	410	276	330	Ø285	Ø165	4-M18	Ø140	4-M16	Ø45	140	454	696
AR11E300	410	276	330	Ø285	Ø165	4-M18	Ø140	4-M16	Ø45	140	454	696
AR11E400	410	276	330	Ø285	Ø165	4-M18	Ø140	4-M16	Ø45	140	454	696
AR11E500	410	276	330	Ø285	Ø165	4-M18	Ø140	4-M16	Ø45	140	454	696
AR11E600	410	276	330	Ø285	Ø165	4-M18	Ø140	4-M16	Ø45	140	454	696

